

# AVANT®

## Návod na obsluhu a údržbu



## Kefa na čistenie umelých trávnikov

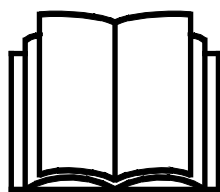
Číslo produktu

Predná kefa

A37058

Zadná kefa

A37035



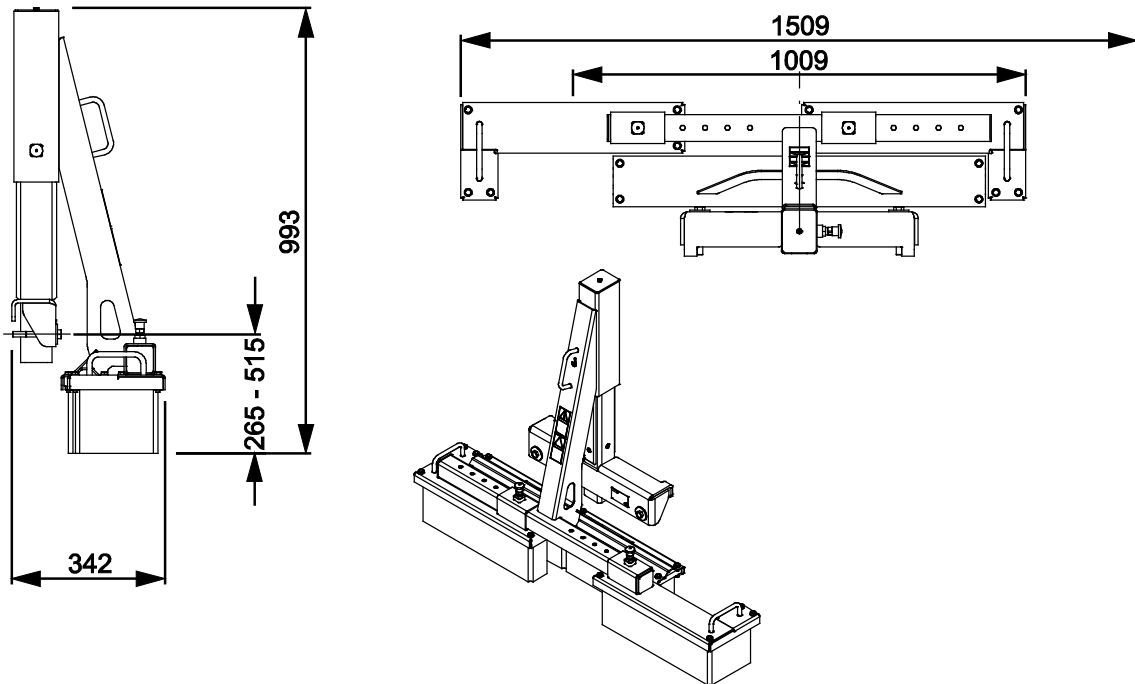
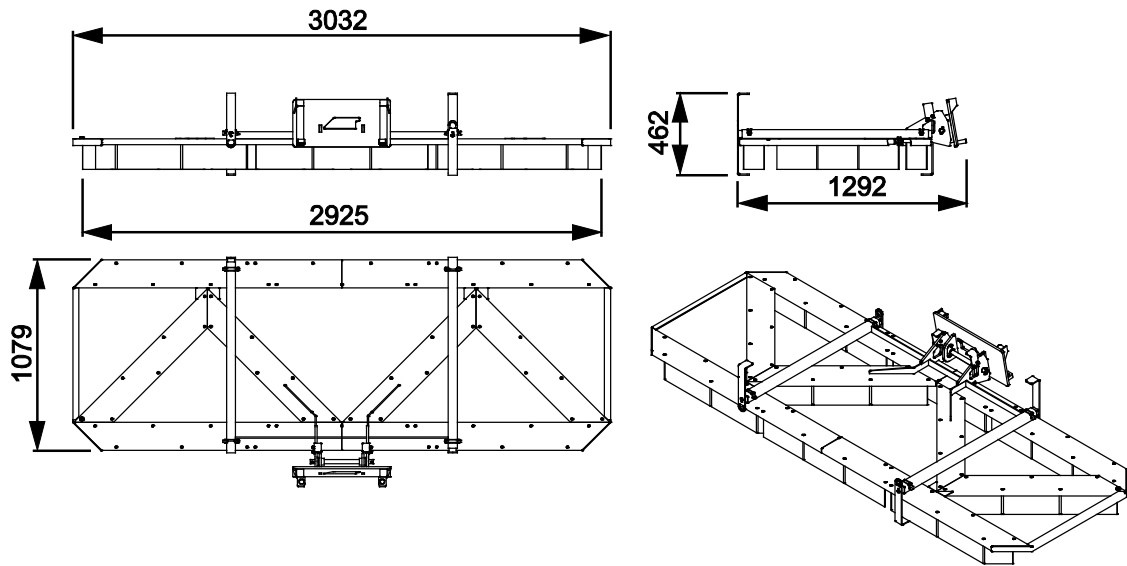
Please read this manual carefully before using the equipment, and follow all instructions.

Keep this manual for later reference.

Manufacturer:

**AVANT®**  
**AVANT TECNO OY**  
 e-mail: sales@avanttecno.com

Ylötie I  
 33470 YLÖJÄRVI  
 FINLAND  
 Tel. +358 3 347 8800  
 Fax +358 3 348 5511



# CONTENTS

<b>1. PRED SLOV</b> .....	<b>4</b>
Varovné symboly použité v tejto príručke .....	5
<b>2. ÚČEL POUŽITIA</b> .....	<b>6</b>
<b>3. BEZPEČNOSTNÉ POKYNY NA POUŽÍVANIE PRÍDAVNÉHO ZARIADENIA</b> .....	<b>7</b>
3.1 Osobné ochranné prostriedky .....	8
3.2 Proces bezpečného zastavenia .....	8
<b>4. TECHNICKÉ ŠPECIFIKÁCIE</b> .....	<b>9</b>
4.1 Bezpečnostné štítky a hlavné komponenty prídavného zariadenia .....	9
<b>5. PRIPEVNIENIE PRÍDAVNÉHO ZARIADENIA</b> .....	<b>12</b>
5.1.1 Montáž prednej kefy .....	12
5.1.2 Montáž zadnej kefy .....	14
<b>6. OBSLUHA PRÍDAVNÉHO ZARIADENIA</b> .....	<b>16</b>
6.1 Kontroly pred použitím .....	16
6.2 Maximálny tlak na podklad .....	16
6.3 Použitie .....	17
6.4 Prepravná poloha .....	18
6.5 Uskladnenie prídavného zariadenia .....	19
<b>7. ÚDRŽBA A SERVIS</b> .....	<b>20</b>
7.1 Čistenie prídavného zariadenia .....	20
7.2 Kontrola kovových konštrukcií .....	20
7.3 Kefa .....	20
<b>8. ZÁRUČNÉ PODMIENKY</b> .....	<b>21</b>

## I. Predslov

---

Spoločnosť Avant Tecno Oy by sa vám chcela poďakovať za zakúpenie tohto prídavného zariadenia pre váš nakladač Avant. Prídavné zariadenie bolo navrhnuté a vyrobené na základe dlhoročných skúseností s vývojom a výrobou produktov. Oboznámením sa s touto príručkou a dodržiavaním pokynov zaistíte svoju bezpečnosť a zabezpečíte spoľahlivú prevádzku a dlhú životnosť zariadenia. Pred použitím zariadenia alebo vykonávaním údržby si pozorne prečítajte tieto pokyny.

Účelom príručky je pomôcť vám:

- prevádzkovať zariadenie bezpečne a efektívne
- pozorovať akékoľvek nebezpečné situácie a predchádzať im
- udržať zariadenie v neporušenom stave a zabezpečiť dlhú životnosť

Na základe týchto pokynov môže prídavné zariadenie a nakladač bezpečne používať aj neskúsený používateľ. Príručka obsahuje dôležité pokyny aj pre skúsených operátorov Avant. Pred použitím zariadenia sa uistite, že všetky osoby používajúce nakladač boli riadne poučené a oboznámili sa s návodom na obsluhu nakladača, každým používaným prídavným zariadením a všetkými bezpečnostnými pokynmi. Je zakázané používať zariadenie na iné účely alebo iným spôsobom, ako je opísané v tejto príručke. Túto príručku majte vždy pri ruke počas celej životnosti zariadenia. Pri predaji alebo prevode zariadenia nezabudnite túto príručku odovzdať novému vlastníkovi. Pri strate alebo poškodení príručky si môžete vyžiadať novú príručku od svojho predajcu Avant alebo od výrobcu.

Okrem bezpečnostných pokynov uvedených v tomto návode musíte dodržiavať všetky predpisy týkajúce sa bezpečnosti práce, miestne právne predpisy a ďalšie nariadenia týkajúce sa používania zariadenia. Najmä sa musia dodržiavať nariadenia týkajúce sa používania zariadenia na verejných cestách. Predtým, ako nakladač začnete používať na ceste, spojte sa so svojím predajcom Avant, ktorý vám poskytne ďalšie informácie o miestnych požiadavkách.

S akýmikoľvek otázkami, žiadosťami o servis a náhradné diely alebo akýmikoľvek problémami, ktoré sa môžu vyskytnúť pri práci so strojom, sa obráťte sa na svojho miestneho predajcu AVANT.

Táto príručka je prekladom originálnych pokynov v anglickom jazyku. V dôsledku neustáleho vývoja produktu sa niektoré podrobnosti uvedené v tejto príručke môžu líšiť od vášho zariadenia. Obrázky môžu tiež zobrazovať voliteľné výbavu alebo funkcie, ktoré v súčasnosti nie sú k dispozícii. Vyhradujeme si právo na zmenu obsahu návodu bez predchádzajúceho upozornenia. Copyright © 2020 Avant Tecno Oy. Všetky práva vyhradené.

## Varovné symboly použité v tejto príručke

V tejto príručke sa používajú nasledujúce varovné symboly. Označujú faktory, ktoré je potrebné zohľadniť na zníženie rizika zranenia osôb alebo poškodenia majetku:



### **VAROVANIEBEZPEČNOSTNÝ VÝSTRAŽNÝ SYMBOL**

Tento symbol znamená: „**Varovanie, dávajte si pozor! Ide o vašu bezpečnosť!**“

Pozorne si prečítajte nasledujúcu správu, ktorá varuje pred bezprostredným nebezpečenstvom, ktoré by mohlo spôsobiť vážne zranenie osôb.

Symbol bezpečnostného upozornenia a súvisiace bezpečnostné vyhlásenie označujú dôležité bezpečnostné správy v tomto návode. Používajú sa na upozornenie na pokyny týkajúce sa vašej osobnej bezpečnosti alebo bezpečnosti iných osôb. Keď vidíte tento symbol, buďte opatrný. Ide o vašu bezpečnosť. Pozorne si prečítajte nasledujúcu správu a informujte ostatných pracovníkov obsluhy.

**NEBEZPEČENSTVO** Toto signálne slovo označuje nebezpečnú situáciu, ktorá spôsobí smrť alebo vážne zranenie, ak sa jej nezabráni.

**VAROVANIE** Toto signálne slovo označuje potenciálne nebezpečnú situáciu, ktorá by mohla spôsobiť vážne zranenie alebo smrť, ak sa jej nezabráni.

**UPOZORNENIE** Toto signálne slovo sa používa, keď môže dôjsť k ľahkému zraneniu, ak sa pokyny nebudú dôsledne dodržiavať.

### **OZNÁMENIE**

Toto signálne slovo označuje informácie o správnej prevádzke a údržbe zariadenia.

Nedodržanie pokynov uvedených vedľa symbolu môže mať za následok poruchy zariadenia alebo iné škody na majetku.

## 2. Účel použitia

Kefa na čistenie umelých trávnikov AVANT je prídavné zariadenie vhodné na použitie s kompaktnými nakladačmi Avant uvedenými v tabuľke 1. K dispozícii sú dve samostatne dostupné zariadenia. Jedno sa namontuje na prednú stranu nakladača. Druhé, samostatné prídavné zariadenie sa namontuje na zadnú stranu nakladača. Kefa namontovaná vzadu by sa mala používať spolu s čelne namontovaným prídavným zariadením na vymazanie stôp po kolesách nakladača. Vzadu namontovaná kefa je dostupná pre prídavné zariadenie Avant na čistenie umelých trávnikov aj samostatne. Kefa na čistenie umelých trávnikov je určená na jednoduchú každodennú údržbu umelých trávnikov. Kefa na čistenie umelých trávnikov je vyrobená na ľahké zametanie.

Účelom kefy je tlačiť rovno na povrch, tak aby pevné kefy, ktoré sú inštalované v rôznych uhloch, zametali umelý trávnik. Prídavné zariadenie je vybavené plávajúcou konzolou prídavného zariadenia, ktorá uľahčuje zametanie, čo znamená, že plávajúce rameno na nakladači nie je potrebné. Kefa kefuje stlačené vlákna umelej trávy, aby bol trávnik opäť mäkkší. Okrem toho rovnomerne rozdeľuje výplňový materiál tak, aby pole zostalo mäkkšie po dlhšiu dobu medzi dôkladnejšími čisteniami alebo inou manipuláciou so zatrávnovou plochou.

Táto kefa na čistenie umelých trávnikov nenahrádza prídavné zariadenie na čistenie „umelých plôch“ Avant ani iné podobné zariadenia, ktoré sú určené na hĺbkové čistenie umelých trávnikov.

Nakladač je možné vybaviť aj samostatnou zadnou kefou Avant A37035. Nastaviteľná nasledujúca kefa na zadnej strane nakladača sa používa na rozhrnutie výplňového materiálu a úpravu povrchu. Toto prídavné zariadenie je veľmi užitočné, ak sa používa spolu s kefou na čistenie umelých trávnikov Avant.

Kefa na čistenie umelých trávnikov a zadná kefa nie sú určené na žiadne iné použitie, než je uvedené v tejto príručke, a nesmú sa používať na žiadne iné účely, ako sú pre ne určené.

Toto prídavné zariadenie bolo navrhnuté tak, aby vyžadovalo čo najmenšiu údržbu. Obsluha môže vykonávať pravidelné úlohy údržby. Obsluha nemôže vykonávať všetky opravy a náročné opravy a údržba sa musia zveriť špecializovaným technikom. Všetky údržbárske práce sa musia vykonávať pomocou vhodného bezpečnostného vybavenia. Náhradné diely sa musia zhodovať s originálnymi špecifikáciami, čo sa dá zabezpečiť iba použitím originálnych náhradných dielov. Môže byť k dispozícii samostatný katalóg náhradných dielov. Obráťte sa na svojho predajcu Avant.

Oboznámte sa s pokynmi týkajúcimi sa servisu a údržby. Ak máte ďalšie otázky o prevádzke alebo údržbe zariadenia alebo žiadosti o servis alebo potrebujete náhradné diely, kontaktujte svojho predajcu AVANT.

### Stôl 1 – Kefa na čistenie umelých trávnikov – Kompatibilita s nakladačmi Avant

Model	220 225 225LPG	313S 320S	420 423 520 523 R20	525LPG R28 528 530	630 R35 635 640	735 745 750 755i 760i	850 860i	e5 e6
A37058	•	-	•	•	•	•	•	•
A37035	-	-	•	•	•	•	•	•

### 3. Bezpečnostné pokyny na používanie prídavného zariadenia

Majte na pamäti, že bezpečnosť je výsledkom niekoľkých faktorov. Kombinácia nakladač-prídavné zariadenie je veľmi výkonná a nesprávne či neopatrné používanie alebo údržba môžu spôsobiť vážne zranenie osôb alebo poškodenie majetku. Z tohto dôvodu sa všetci operátori musia pred začatím práce dôkladne oboznámiť so správnym používaním, návodom na obsluhu nakladača a príručkou prídavného zariadenia. Nepoužívajte prídavné zariadenie, ak ste sa úplne neoznámili s jeho prevádzkou a súvisiacimi nebezpečenstvami.



**NEBEZPEČENS  
TVO**

**Nesprávne alebo neopatrné používanie prídavného zariadenia alebo používanie prídavného zariadenia, ktoré je v zlom stave, môže vyvolať riziko vážnych zranení.** V bezpečnej oblasti sa oboznámte sa s ovládačmi nakladača, správnym postupom pripojenia a správnym spôsobom obsluhy prídavného zariadenia. Hlavne si preštudujte, ako bezpečne zastaviť zariadenie. Pozorne si prečítajte všetky bezpečnostné opatrenia.

#### ***Pred prácou s prídavným zariadením si prečítajte všetky bezpečnostné pokyny***



**VAROVANIE**

- Pri pripájaní prídavného zariadenia k nakladaču **zabezpečte, aby zaist'ovacie čapy rýchloupínacej dosky nakladača boli v dolnej polohe a aby zaistili prídavné zariadenie k nakladaču.** Nikdy nezdvíhajte ani nepresúvajte nezaistené prídavné zariadenie.
- Toto prídavné zariadenie je navrhnuté tak, aby ho v jednom momente mohol používať jeden pracovník obsluhy. Nedovoľte iným osobám, aby sa pohybovali v blízkosti zariadenia, ktoré sa práve používa.
- Počas pojazdu vždy prepravujte prídavné zariadenie v čo najnižšej polohe, aby ste udržali nízke ťažisko, a teleskopické rameno majte zatiahnuté.
- **Riziko rozdrvenia – Nikdy nedovoľte žiadnej osobe vstúpiť pod rameno alebo prídavné zariadenie.** Pri opustení sedadla vodiča sa môže zmeniť stabilita nakladača, čo môže spôsobiť prevrátenie stroja. Majte vždy na pamäti, že rameno môže neočakávane klesnúť v dôsledku straty stability alebo mechanickej poruchy alebo ak iná osoba obsluhuje ovládače nakladača, čo vedie k riziku rozdrvenia. Nakladač nie je určený na dlhšie držanie zdvihnutého bremena. Pred opustením sedadla vodiča pevne spustite prídavné zariadenie na zem a nikdy nedovoľte žiadnej osobe vstúpiť pod rameno alebo prídavné zariadenie.
- Pri práci vnútri zabezpečte dostatočné vetranie. Nakladač nepoužívajte v uzavretých priestoroch bez ohľadu na typ motora alebo druh paliva. Koncentrácia výfukových plynov môže dosiahnuť nebezpečnú úroveň.
- Uistite sa, že povrch unesie celkové zaťaženie. Vždy dodržte správne nastavenie tlaku v pneumatikách.
- Nikdy nepoužívajte prídavné zariadenie na zdvíhanie alebo prepravu osôb alebo ako akýkoľvek druh pracovnej plošiny, a to ani dočasne.
- Používajte iba prídavné zariadenie, ktoré je v dobrom stave. Prídavné zariadenie pravidelne kontrolujte. Prídavné zariadenie neupravujte spôsobom, ktorý by ovplyvnil jeho bezpečnosť. Vŕtanie otvorov do prídavného zariadenia a zváranie alebo iné prostriedky pripevňovania hákov alebo iných predmetov na prídavné zariadenie sú prísne zakázané.
- Pred akýmkoľvek čistením, údržbou alebo úpravami zastavte nakladač a umiestnite prídavné zariadenie do bezpečnej polohy, ako sa opisuje v procese bezpečného zastavenia.



VAROVANIE

- Prídavné zariadenie používajte iba na určený účel. Iné použitie môže spôsobiť zbytočné bezpečnostné riziká a poškodiť zariadenie.
- Skontrolujte, či je nakladač vybavený potrebnými bezpečnostnými komponentmi a či sú komponenty v pracovnom stave. Musí sa používať bezpečnostný pás. Ak existujú osobitné riziká týkajúce sa pracovnej oblasti, použite vhodné bezpečnostné vybavenie.
- Taktiež si prečítajte bezpečnostné pokyny a informácie o správnom používaní nakladača v návode na obsluhu nakladača.

### 3.1 Osobné ochranné prostriedky

**Nezabudnite nosiť vhodné osobné ochranné prostriedky:**



- Hlučnosť na sedadle vodiča môže prekročiť 85 dB (A) v závislosti od modelu nakladača a pracovného cyklu. Dlhodobé vystavenie hlasnému hluku môže poškodiť sluch. Pri práci so nakladačom noste ochranu sluchu.



- Noste ochranné rukavice.



- Pri práci so nakladačom noste bezpečnostnú obuv.



- V niektorých pracovných oblastiach môže používanie prídavného zariadenia spôsobiť prášenie. Používajte dýchaciu masku na ochranu proti prachu.

### 3.2 Proces bezpečného zastavenia

**Bezpečná poloha prídavného zariadenia pred priblížením sa k ramenu nakladača:**



VAROVANIE

**Vždy umiestnite prídavné zariadenie do bezpečnej polohy predtým, než sa k nemu priblížite.** Bezpečná poloha zabráni neúmyselným pohybom prídavného zariadenia a ramena nakladača. Uvedomte si, že prídavné zariadenie sa môže pohnúť, aj keď je motor nakladača vypnutý. Proces bezpečného zastavenia:

- Úplne spustíte rameno a spustíte prídavné zariadenie na zem.
- Vypnite motor nakladača a zatiahnite parkovaciu brzdu.
- Vyberte kľúč zapalovania, aby ste zabránili naštartovaniu stroja.



## 4. Technické špecifikácie

Tabuľka 2 – Kefa na čistenie umelých trávnikov – Špecifikácie

Číslo produktu	A37058	A37035
Montáž:	Predná strana nakladača	Zadná strana nakladača
Celková dĺžka:	1 300 mm	342 mm
Celková šírka:	3 032 mm	1 509 mm
Pracovná šírka:	2 925 mm	1 009 - 1 509 mm
Hmotnosť:	135 kg	67 kg
Kompatibilné nakladače AVANT:	Pozrite si tabuľku 1, Účel použitia	

### 4.1 Bezpečnostné štítky a hlavné komponenty prídavného zariadenia

Nižšie sú uvedené štítky a označenia na prídavnom zariadení. Štítky musia byť na zariadení viditeľné a čitateľné. Vymeňte akýkoľvek nejasný alebo chýbajúci štítok. Nové štítky môžete získať od svojho predajcu alebo s využitím kontaktných informácií uvedených na zadnej strane.



**VAROVANIE**

**Uistite sa, že sú všetky varovné nálepky sú čitateľné.** Výstražné štítky obsahujú dôležité bezpečnostné informácie a pomáhajú identifikovať a zapamätať si riziká spojené so zariadením. Vymeňte poškodené alebo chýbajúce varovné štítky za nové.



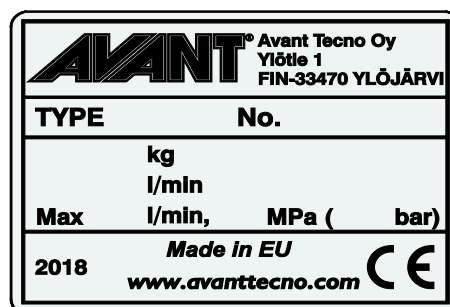
A46771



A46772



A46803

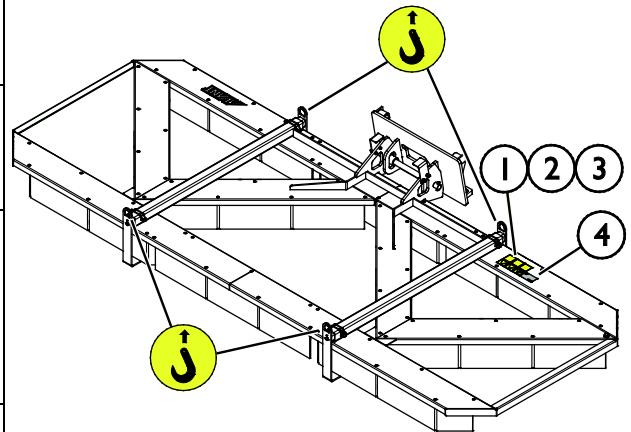


Identifikačný štítok prídavného zariadenia A421899 / A421555

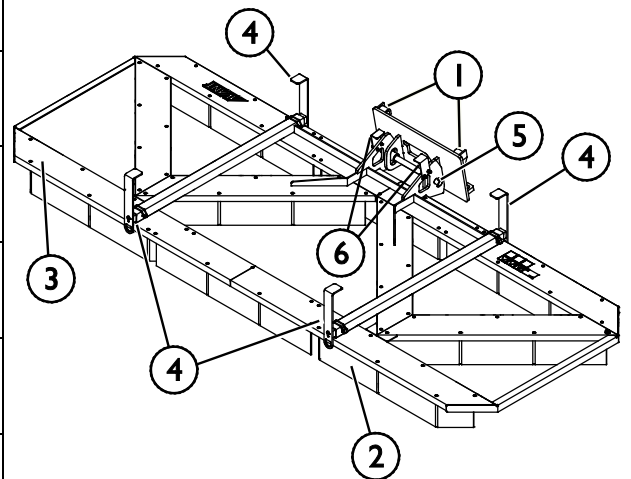
**Nalepenie novej nálepky:** Povrch dôkladne očistite, aby ste úplne odstránili masť. Nechajte povrch úplne vyschnúť. Odlepte ochrannú fóliu z nálepky a pevne nálepku pritlačte, aby ste ju nalepili. Dajte pozor, aby ste sa nedotkli lepidla nálepky.

**Tabuľka 3 – Umiestnenie nálepiek a varovné správy**

	Nálepka	Varovná správa
1	A46771	Nebezpečenstvo nesprávneho použitia – Pred použitím si prečítajte pokyny.
2	A46772	Nebezpečenstvo rozdrvenia – Nechoďte pod zdvihnuté prídavné zariadenie, držte sa mimo zdvihnutého zariadenia.
3	A46803	Nebezpečenstvo priškripania a porezania. Nedotýkajte sa pohyblivých častí, nenechávajte zariadenie v chode. Prídavné zariadenie obsluhujte iba zo sedadla vodiča.
4	A421899	Identifikačný štítok prídavného zariadenia

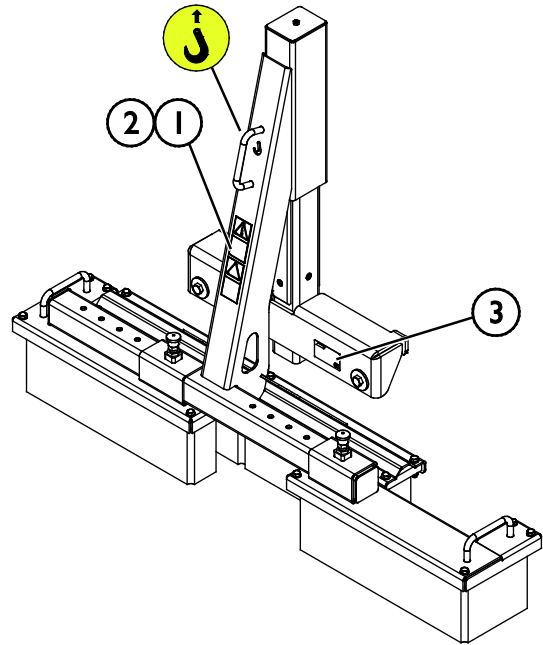

**Tabuľka 4 – Kefa na čistenie umelých trávnikov – Hlavné komponenty**

1	Rýchlopínacie konzoly
2	Kefa
3	Rám
4	Podpery na uskladnenie/údržbu
5	Plávajúci mechanizmus
6	Indikátory plávajúcej polohy

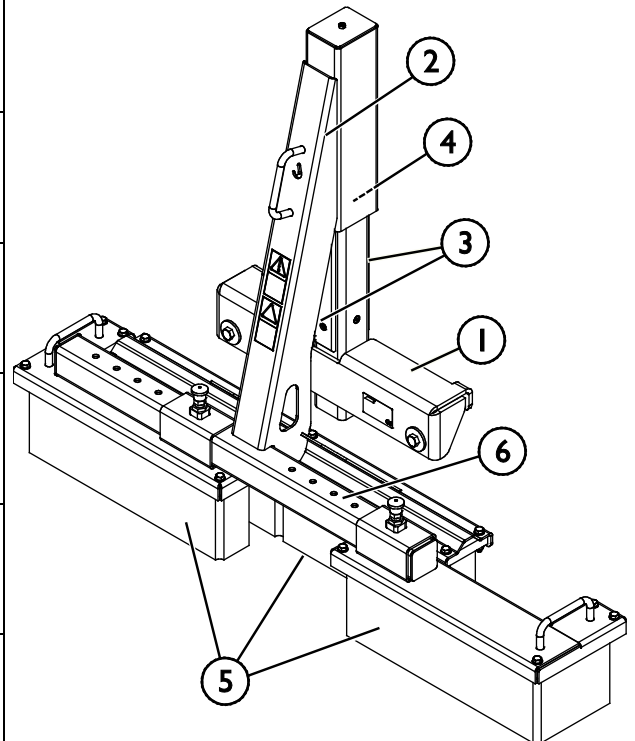


**Tabuľka 5 – Umiestnenie nálepiek a varovné správy**

	Nálepka	Varovná správa
1	A46771	Nebezpečenstvo nesprávneho použitia – Pred použitím si prečítajte pokyny.
2	A46803	Nebezpečenstvo priškripenia a porezania. Nedotýkajte sa pohyblivých častí, nenechávajte zariadenie v chode. Prídavné zariadenie obsluhujte iba zo sedadla vodiča.
3	A421555	Identifikačný štítok prídavného zariadenia


**Tabuľka 6 – Zadná kefa – Hlavné komponenty**

1.	Rám
2.	Montáž kefy
3.	Posuvná koľajnica
4.	Pneumatická pružina
5.	Štetina
6.	Nastavenie zametania



## 5. Pripevnenie prídavného zariadenia

Pripojenie prídavného zariadenia k nakladaču je rýchle a jednoduché, musí sa však vykonať opatrne. Prídavné zariadenie je namontované na rameno nakladača pomocou rýchlopínacej dosky a zodpovedajúcej súčasti na prídavnom zariadení.

Ak nie je prídavné zariadenie zaistené na nakladači, môže sa od neho odpojiť a vyvolať nebezpečnú situáciu. Keď prídavné zariadenie nebolo zaistené, nakladač nesmie mať aktivovaný pohon a rameno nesmie byť nikdy vo zdvihnutej polohe. Na zabránenie nebezpečným situáciám sa vždy riadte spojovacím postupom popísaným nižšie. Taktiež musíte dodržiavať bezpečnostné pokyny uvedené v tomto návode. Prídavné zariadenie sa na nakladač montuje nasledovne:



**VAROVANIE**

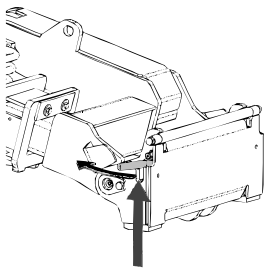
**Riziko rozdrvenia – Uistite sa, že nezamknuté prídavné zariadenie sa nepohne ani nespadne.** Nestojte v oblasti medzi prídavným zariadením a nakladačom. Montáž prídavného zariadenia vykonávajte iba na rovnom povrchu.

S nezaisteným prídavným zariadením nikdy nepohybujte ani ho nezdvíhajte.

### 5.1.1 Montáž prednej kefy

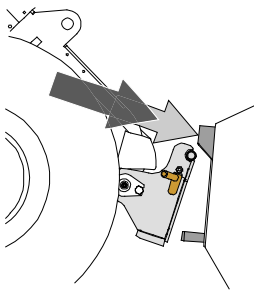
**Rýchlopínací systém Avant:**

#### 1. krok:



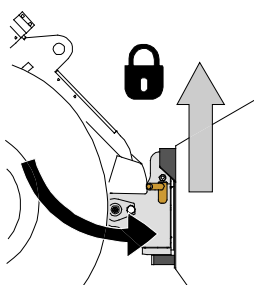
- Zdvihnite zaisťovacie čapy rýchlopínacej dosky hore a otočte ich dozadu do drážky tak, aby sa zaistili v hornej polohe.
- Ak je váš nakladač vybavený hydraulickým systémom zaistenia prídavného zariadenia, pozrite si v príručke dodatočné pokyny o použití zaisťovacieho systému.
- Zaistite, aby hydraulické hadice boli umiestnené tak, aby sa nedostali medzi upínaciu dosku nakladača a prídavné zariadenie a aby neboli stlačené ani sa neotierali o ostré hrany.

#### Krok 2:



- Hydraulicky otočte rýchlopínaciu dosku do polohy šikmo vpred.
- Pohnite nakladač na prídavné zariadenie. Ak je váš nakladač vybavený teleskopickým ramenom, môžete ho využiť.
- Nastavte polohu horných čapov rýchlopínacej dosky nakladača tak, aby boli pod zodpovedajúcimi konzolami prídavného zariadenia.

#### Krok 3:



- Pomaly zdvíhajte rameno – ovládaciu páku ramena ťahajte smerom dozadu na zdvíhanie prídavného zariadenia zo zeme.
- Otočte ovládaciu páku ramena doľava, aby ste otočili dolnú časť rýchlopínacej dosky na prídavné zariadenie.
- Ručne zaistite zaisťovacie čapy alebo použite hydraulické zaistenie.
- **Vždy skontrolujte zaistenie oboch zaisťovacích čapov.**



**VAROVANIE**

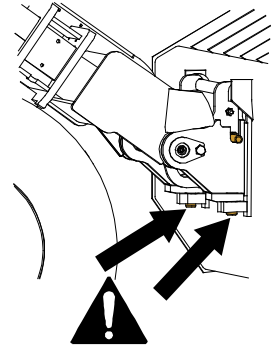
**Riziko rozdrvenia – Zabráňte prevráteniu prídavného zariadenia.** Nadmerné naklonenie alebo zdvíhanie nezaisteného prídavného zariadenia zvyšuje riziko prevrátenia prídavného zariadenia. Nepoužívajte automatické uzamknutie zaistovacích čapov, ak je prídavné zariadenie zdvihnuté viac ako jeden meter nad zemou. Ak sa zaistovacie čapy pri naklonení nevrátia do normálnej polohy, nenakláňajte ani nezdvíhajte prídavné zariadenie. Položte pripojené zariadenie na zem a zabezpečte ručné uzamknutie.



**VAROVANIE**

**Riziko padajúcich predmetov – Zabráňte pádu prídavného zariadenia.**

Prídavné zariadenie, ktoré nebolo úplne zaistené k nakladaču, môže spadnúť na rameno alebo smerom k obsluhu alebo spadnúť pod nakladač počas pojazdu, čo spôsobí stratu kontroly nad nakladačom. S nezaisteným prídavným zariadením nikdy nepohybujte ani ho nezdvíhajte. Pred pohnutím alebo zdvihnutím prídavného zariadenia sa uistite, že zaistovacie čapy sú v dolnej polohe a prechádzajú cez upínacie prvky na prídavnom zariadení na oboch stranách.



**VAROVANIE**

**Uistite sa, že prídavné zariadenie je kompatibilné s nakladačom.** Okrem mechanickej kompatibility prídavného zariadenia sa musí zabezpečiť stabilita nakladača, možné preťaženie prídavného zariadenia a kompatibilita ovládacích systémov nakladača. Ak používate prídavné zariadenie s nakladačom, ktorý nie je vhodný pre váš model prídavného zariadenia, možné riziká zahŕňajú prevrátenie, poškodenie v dôsledku preťaženia a riziká súvisiace s nekontrolovaným pohybom prídavného zariadenia a jeho častí. Ak sa váš nakladač neuvádza v tabuľke 1 na strane 6, opýtajte sa svojho predajcu Avant pred používaním tohto prídavného zariadenia.

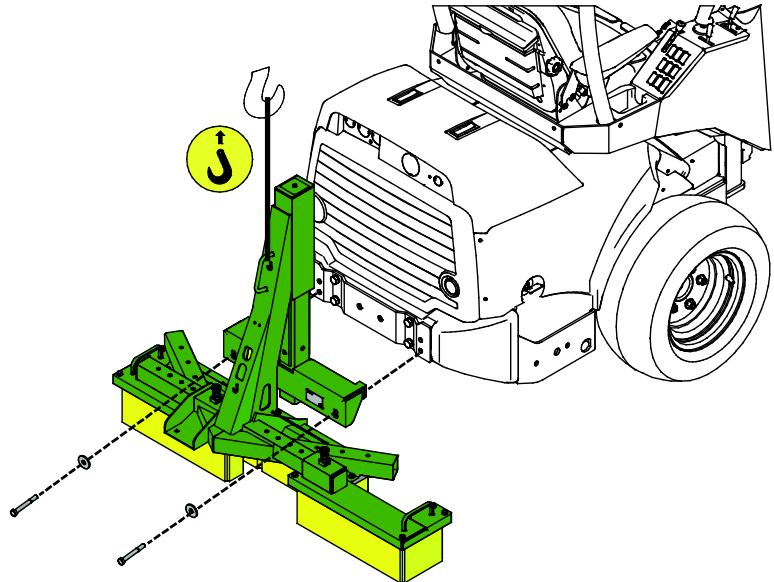
### 5.1.2 Montáž zadnej kefy

Nakladač môže byť vybavený zadnou kefou. Zadná kefa zametá povrch ešte raz, aby odstránila akékoľvek stopy po pneumatikách po rozhrnutí výplňového materiálu a povrchovej úprave.

#### Montáž zadnej kefy

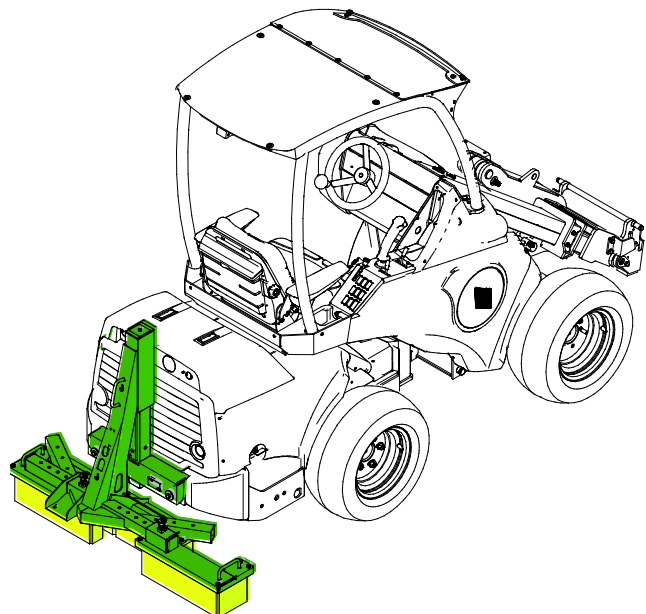
Pripojenie prídavného zariadenia k zadnej strane nakladača je rýchle a jednoduché, musí sa však vykonať opatrne. Vzhľadom na hmotnosť prídavného zariadenia je potrebné zdvíhacie zariadenie.

1. Prídavné zariadenie nadvihnite napr. mostovým žeriavom alebo podobným zariadením. Upevnite zdvíhaciu slučku na zdvíhací bod, ako je zobrazené na vedľajšom obrázku.
2. Prídavné zariadenie namontujte na zadnú stranu nakladača pomocou existujúcich upevňovacích bodov. Ak sú v zadnej časti nakladača dodatočné zadné závažia, musia sa odstrániť.
3. Zadnú kefu pripevnite k nakladaču skrutkami, ako je zobrazené na vedľajšom obrázku. Použite lepidlo na závity.
4. V prípade potreby pred dotiahnutím skrutiek dorežte závity pomocou nástrojov na tvorbu závitov v otvoroch.



**VAROVANIE**

**Riziko rozdrvenia – Vstup pod zdvihnuté prídavné zariadenie môže mať za následok vážne zranenie alebo smrť.** Nedovoľte žiadnej osobe stáť pod zdvihnutým bremenom. Vždy sa ubezpečte, že je bezpečné pohybovať zdvihnutým bremenom. Zdvihnuté bremeno zdvíhajte pomaly a pokojne.

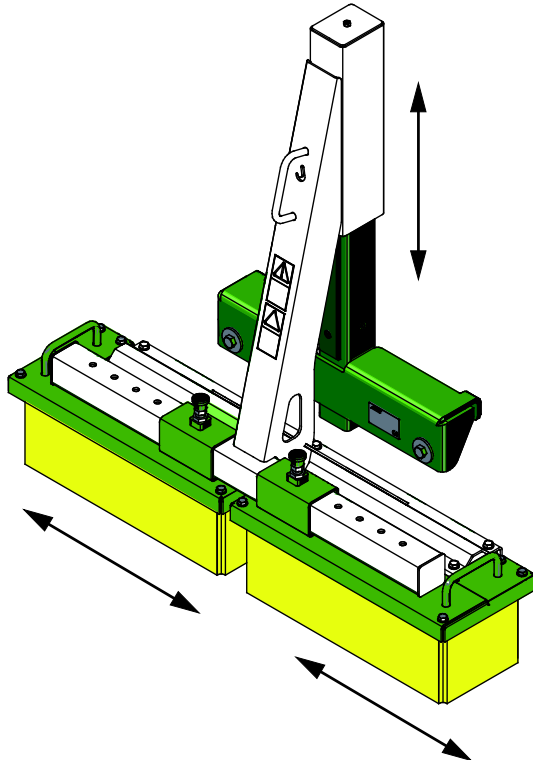


### 5.1.2.1 Úpravy

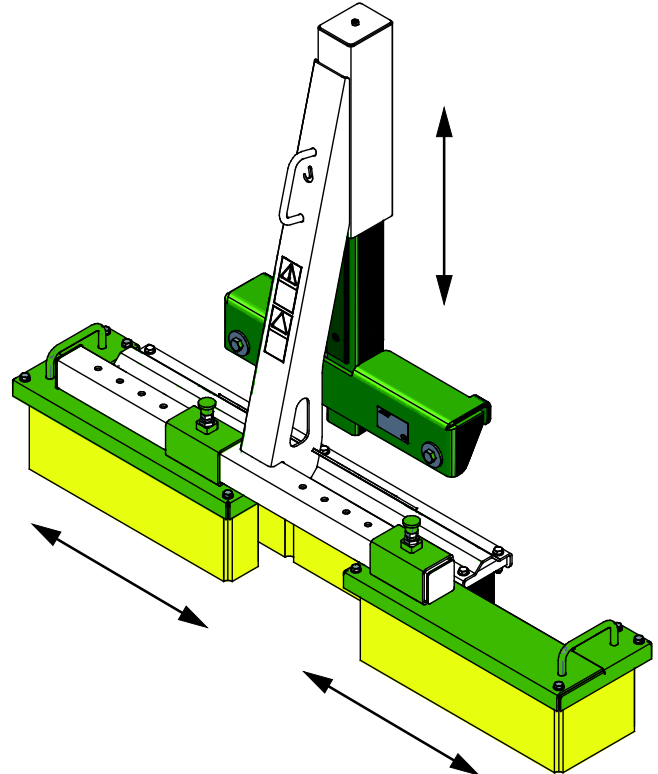
Štetiny zadnej kefy sa dajú uzamknúť v jednej z piatich voliteľných polôh na oboch stranách.. Pri zemetaní pri stenách je úzke nastavenie zvyčajne užitočné.

Pretože sa zadná kefa dá nastaviť na niekoľko rozličných širok, správna nastavovacia poloha závisí od účelu použitia. Na účely prepravy sa zadná kefa tiež dá zdvihnúť hore.

**Obrázok 1 – Úzke nastavenie**



**Obrázok 2 – Vysunutie kefy**



## 6. Obsluha prídavného zariadenia

Skôr než začnete pracovať, znova skontrolujte prídavné zariadenie a pracovné prostredie a odstráňte všetky prekážky z pracovnej oblasti. Rýchla kontrola zariadenia a pracovnej oblasti pred použitím sú súčasťou zaistenia bezpečnosti a najlepšieho výkonu zariadenia.



**VAROVANIE**

**Vyhňte sa zrážkam s osobami – Pred jazdou skontrolujte okolie.** Vždy sa dívajte v smere pohybu nakladača. Pred cúvaním sa vždy zabezpečte, aby sa okoloidúce osoby, najmä deti, nachádzali v bezpečnej vzdialenosti, aby sa zabránilo nehodám pri prevrátení dozadu.

### 6.1 Kontroly pred použitím

- Používajte iba vtedy, keď sú všetky kolíky uzamknuté a zaistené na svojom mieste.
- Skontrolujte všeobecný stav prídavného zariadenia a nakladača.
- Pri montáži prídavného zariadenia na adaptér náklonu si uvedomte, že zaistovacie čapy sa vždy musia zaistiť ručne.
- Pri obsluhu zariadenia zabezpečte, aby sa okoloidúci nachádzali v bezpečnej vzdialenosti. Nedovoľte nikomu vstúpiť do nebezpečného priestoru ramena alebo stáť priamo pred nakladačom. Skontrolujte tiež, či sa dá s nakladačom bezpečne cúvať. Nikdy nepredpokladajte, že okoloidúci zostanú tam, kde ste ich videli naposledy. Hlavne deti to k pohybujúcemu sa zariadeniu často priťahuje.
- Prídavné zariadenie alebo ovládače nakladača obsluhujte iba vtedy, keď sedíte na sedadle vodiča. Zaistite, aby sa nakladač a prídavné zariadenie používali bezpečne a podľa zamýšľaného účelu. Nedovoľte deťom obsluhovať zariadenie.
- Nikdy nepracujte s nakladačom alebo prídavným zariadením pod vplyvom alkoholu, drog alebo liekov, ktoré môžu zhoršiť úsudok alebo spôsobiť ospalosť, alebo ak nie ste inak zdravotne spôsobilý na obsluhu zariadenia.
- Nezabudnite na správne pracovné postupy a zbytočne neopúšťajte sedadlo vodiča. Na bezpečnom mieste precvičujte používanie prídavného zariadenia a ovládačov nakladača. Ak nie ste oboznámený s konkrétnym modelom nakladača, odporúča sa nacvičiť si jeho používanie bez akéhokoľvek prídavného zariadenia.

### 6.2 Maximálny tlak na podklad

Oblasti s umelým trávnikom môžu mať stanovený limit maximálneho zaťaženia alebo tlaku na povrch. Pri jazde s nakladačom skontrolujte a overte, či sa povrch nepoškodí. Aby ste minimalizovali možnosť poškodenia povrchu:

- Obráťte sa spoločnosť, ktorá nainštalovala trávnik, a požiadajte o informáciu, aký vysoký tlak na povrch je povolený.
- Použite nakladač, ktorý používa pneumatiky s dezénom na pohyb na tráve.
- Používajte čo najširšie pneumatiky.
- Skontrolujte tlak v pneumatikách a použite najnižší prípustný tlak v pneumatikách.
- Z nakladača odstráňte dodatočné protizávažia.
- Zvážte použitie menšieho modelu nakladača. V niektorých oblastiach nemusí byť možné použiť väčšie a ťažšie modely nakladačov.



## OZNÁMENIE

Náhle zastavenie môže spôsobiť poškodenie povrchu. Jazdite pomaly a vyhnite sa prudkým pohybom.

### 6.3 Použitie

#### Nastavenie skladovacích podper

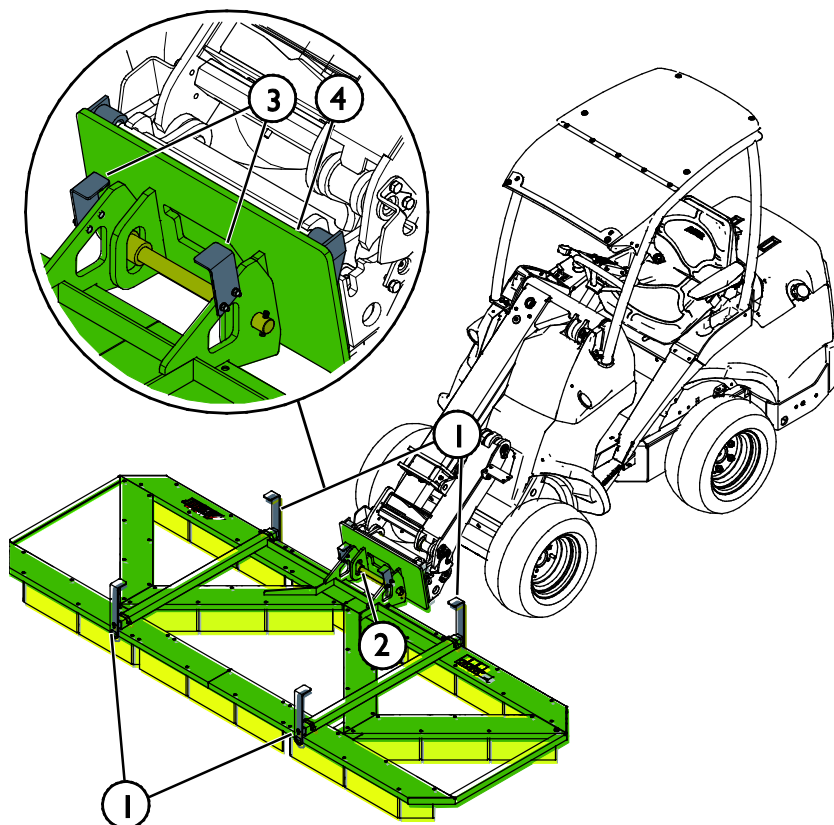
Otočte skladovacie podpery (1) do ich hornej polohy a nastavte prídavné zariadenie do pracovnej polohy.

#### Nastavenie prídavného zariadenia do správnej pracovnej polohy

Kefa na čistenie umelých trávnikov pracuje najefektívnejšie, keď je rýchlopínacia konzola v polohe, ktorá je mierne naklonená dopredu, ako je zobrazené na vedľajšom obrázku. Indikátory plávajúcej polohy (3) a horný okraj rýchlopínacej dosky (4) by pri pohľade zo sedadla vodiča mali byť zosúladené v jednej rovine.

Plávajúca konzola prídavného zariadenia (2) umožňuje ľahšie zametanie a prídavné zariadenie plynule sleduje obrysy povrchu.

Po nastavení vhodnej polohy zdvihnite rameno nakladača tak, že ovládaciu páku ramena ovládajte iba pozdĺžne. Týmto spôsobom sa pri spúšťaní prídavného zariadenia zachová správna poloha.

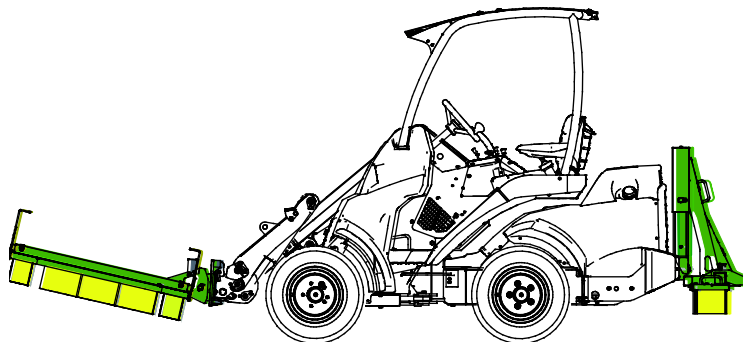


#### Nastavenie rýchlostí nakladača

Nastavte rýchlosť nakladača podľa manipulovaného materiálu a prevádzkových podmienok. Mierna rýchlosť nakladača zvyčajne stačí na vykefovanie stlačených vlákien zatravnenej plochy, aby bol trávnik opäť mäkkší. Takto sa tiež rovnomerne rozdeľuje výplňový materiál tak, aby pole zostalo mäkkšie po dlhšiu dobu.

## 6.4 Prepravná poloha

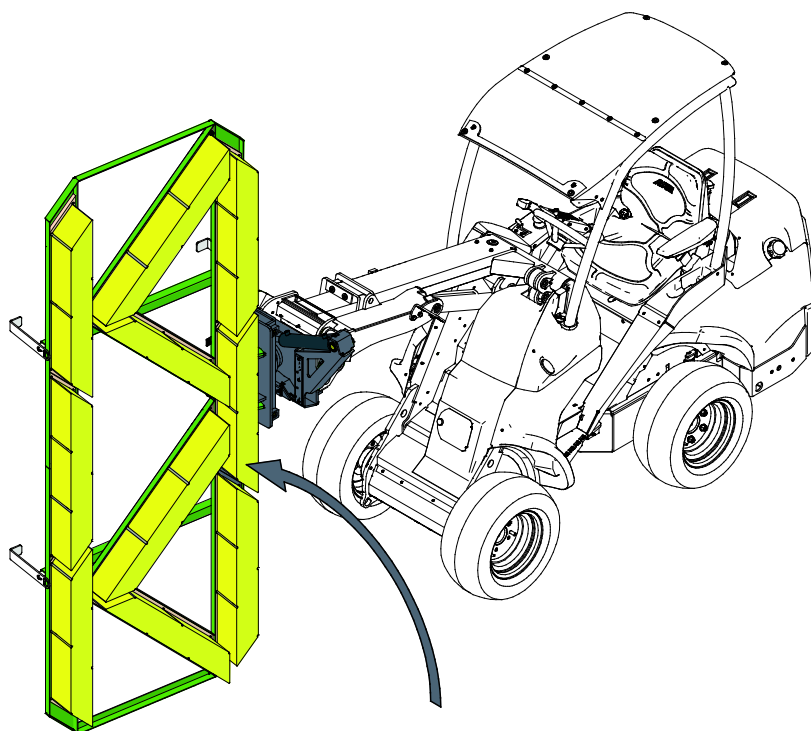
Pred prepravou zdvihnite kefy zo zeme. Udržujte nakladač v stabilnej polohe. Prídavné zariadenie vždy držte v čo najnižšej polohe a čo najbližšie k zemi. Počas pojazdu držte teleskopické rameno zasunuté.



### *Preprava prídavného zariadenia v tesných priestoroch*

Vedľajší obrázok zobrazuje naklonenie kefy na čistenie umelých trávnikov s adaptérom náklonu. Adaptér náklonu je veľmi užitočný v prípadoch, keď prídavné zariadenie treba prepraviť cez úzke priestory.

Uistite sa, že pri prídavnom zariadení v tejto polohe nie je výhľad zo sedadla vodiča príliš obmedzený. Jazdite pomaly a nastavte prídavné zariadenie späť do vodorovnej polohy, keď je na to dosť miesta.



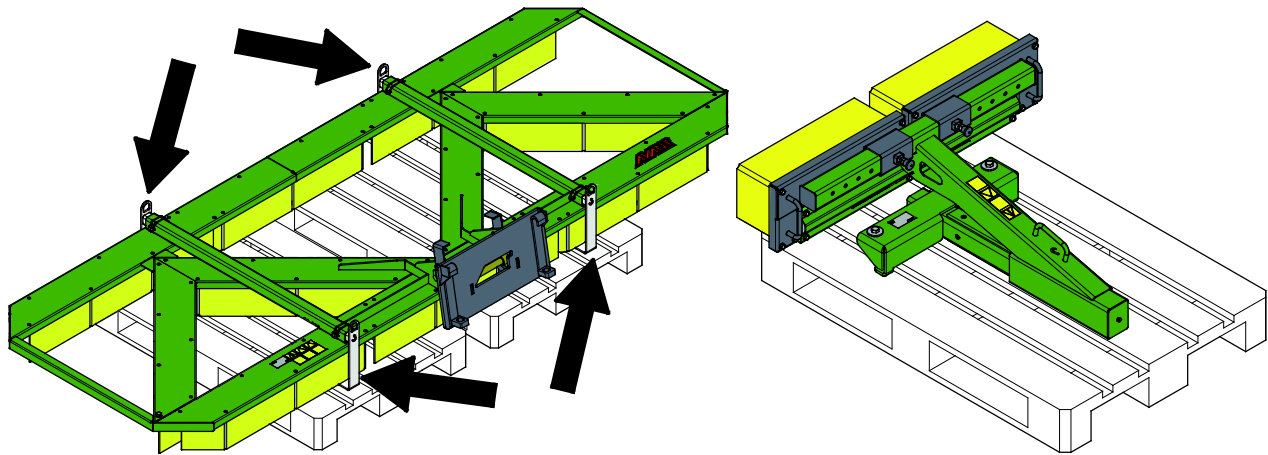
## 6.5 Uskladnenie prídavného zariadenia

Prídavné zariadenie odpojte a uskladnite na rovnom povrchu. Prídavné zariadenie najlepšie uložte na mieste, kde je chránené pred priamym slnkom, dažďom a mimoriadnymi teplotami.

Aby ste zabránili ohýbaniu štetín, je dôležité zabezpečiť správne uskladnenie kefy. Ak sa prídavné zariadenie nechá tak, aby na kefu tlačila celá hmotnosť, štetiny sa môžu natrvalo ohnúť a výkon prídavného zariadenia sa zníži.

- Na skladovanie vždy nastavte skladovacie podpery (označené šípkami na obrázku nižšie) do ich dolnej polohy.
- Zariadenie nesmie ležať priamo na zemi. Položte ho napríklad na bloky dreva alebo palety. Na zabezpečenie stability zariadenia počas uskladnenia môže byť potrebná väčšia paleta alebo dve palety.
- Uistite sa, že prídavné zariadenie je počas skladovania zaistené proti všetkým pohybom.
- Nikdy nelezte na prídavné zariadenie.

Na dlhšie skladovanie obnovte náter tam, kde je to potrebné, aby ste zabránili poškodeniu hrdzou.



## 7. Údržba a servis

Prídavné zariadenie bolo navrhnuté tak, aby si vyžadovalo čo najmenšiu údržbu. Permanentná údržba zahŕňa pravidelné čistenie a mazanie a sledovanie stavu prídavného zariadenia. Vzhľadom na riziko rozdrvenia spôsobeného poklesnutím častí stroja sa všetky údržbárske práce musia vykonať, až keď sa pohyblivé časti úplne spustia dole a prídavné zariadenie sa položí na zem v rovnej polohe.



**NEBEZPEČENS  
TVO**

**Riziko rozdrvenia – Nikdy nevstupujte pod zdvihnuté prídavné zariadenie.** Počas všetkých činností údržby sa uistite, že prídavné zariadenie je správne podoprené. Nikdy nevstupujte pod zdvihnuté prídavné zariadenie. Počas údržby môže rameno nakladača neočakávane klesnúť a spôsobiť vážne poranenie v dôsledku rozdrvenia alebo nárazu, a to aj vtedy, keď motor nakladača nebeží. Všetky činnosti údržby a servisné úkony sa musia vykonať, keď bolo prídavné zariadenie spustené do bezpečnej polohy.

### 7.1 Čistenie prídavného zariadenia

Zariadenie pravidelne čistite, aby ste zabránili hromadeniu špiny, ktorú je ťažšie vyčistiť. Na čistenie sa dá použiť vysokotlakový čistič a mierny čistiaci prostriedok. Nepoužívajte silné rozpúšťadlá a nestriekajte priamo na hydraulické komponenty ani na štítky na prídavnom zariadení.

### 7.2 Kontrola kovových konštrukcií

Aj kovové konštrukcie prídavného zariadenia treba pravidelne kontrolovať. Vizuálne skontrolujte prípadné poškodenia a dôkladne skontrolujte rýchlopínacie konzoly a ich okolie. Prídavné zariadenie sa nesmie používať, ak je ohnuté, prasknuté alebo opotrebované.

Zváracie opravy môžu vykonávať iba odborní zvárači. Pri zváraní sa musia používať výlučne metódy a prísady vhodné pre ocel použitú na prídavné zariadenie. Viac informácií o opravách môžete získať v najbližšom servisnom stredisku.

### 7.3 Kefa

Štetiny kefy sú vyrobené z nylonu a v normálnych prevádzkových podmienkach má kefa dobrú odolnosť voči opotrebeniu. So zvyšujúcim sa opotrebovaním kefa stráca svoju účinnosť. Príliš opotrebovaná kefa sa môže vymeniť.

## 8. Záručné podmienky

---

Spoločnosť Avant Tecno Oy poskytuje na prídavné zariadenia, ktoré vyrába, záruku v trvaní jedného roka (12 mesiacov) od dátumu ich nákupu.

### **Záruka pokrýva nasledujúce náklady na opravu:**

- Náklady na prácu sú pokryté, ak sa oprava nevykonáva vo výrobnom závode.
- Výrobný závod vymieňa všetky poškodené komponenty alebo spotrebný materiál.

V osobitných prípadoch, ktoré sa dohodnú vopred, môže závod preplatiť cenu komponentov zakúpených zákazníkom.

### **Táto záruka sa nevzťahuje na:**

- Činnosti údržby alebo diely a spotrebný materiál potrebné pre tieto činnosti.
- Poškodenia spôsobené nezvyčajnými pracovnými podmienkami alebo spôsobmi použitia, nedbanlivosťou, štrukturálnymi zmenami vykonanými bez súhlasu spoločnosti Avant Tecno Oy, použitím iných ako originálnych dielov alebo nedostatočnou údržbou.
- Dôsledky poruchy, ako napríklad prerušenie práce alebo iné možné ďalšie škody.
- Cestovné a/alebo prepravné náklady v dôsledku opravy.



**AVANT<sup>®</sup>**